

Part-No.: BSC-V3-X

Ladegerät für Vectron Mobile Pro III Gerät und Akku, Typ: B60

### Spezifikationen

Eingangsspannung:	9.0 Volt / 2.0 A (DC IN)
Ausgangsspannung Akku:	4.2 Volt / 1.0 A
Ausgangsspannung Gerät:	5.0 Volt / 1.0 A

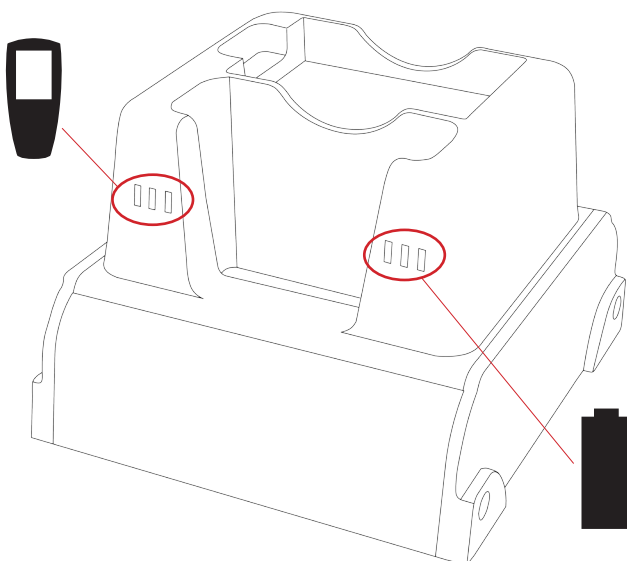
### Funktion

Das Ladegerät ist ausschließlich für Lithium-Ionen Akkus ausgelegt, die entweder solo im hinteren Schacht, oder eingesetzt im Gerät im vorderen Schacht des Ladegeräts geladen werden können.

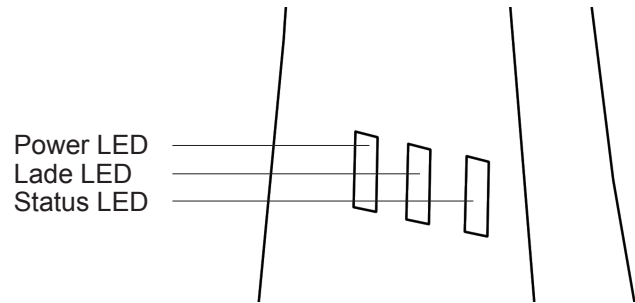
### Nutzung des Ladegerätes

1. Stecken Sie das Netzteil in die Buchse an der Seite des Ladegerätes.
2. Stecken Sie den Stecker in eine Steckdose.
3. Legen Sie einen Akku oder setzen Sie ein Gerät mit Akku in die Ladestation - beachten Sie hierbei die dafür vorgesehenen Führungsschlitze.
4. Die ‚Lade-LED‘ leuchtet rot - der Ladevorgang beginnt.
5. Wenn der Ladevorgang abgeschlossen ist, leuchtet die rechte ‚Status-LED‘ grün.
6. Entfernen Sie den Akku oder das Gerät aus der Ladestation.
7. Ziehen Sie den Stecker aus der Steckdose, solange das Gerät nicht in Benutzung ist.

### Aufbau des Ladegerätes



### LED-Anzeige



### Definitionen der LED Anzeige

Statusanzeige	Power LED	Lade LED	Status LED
Stromanschluss	leuchtet rot	blinkt rot	blinkt grün
Kein Akku	leuchtet rot	aus	aus
Lädt	leuchtet rot	leuchtet rot	aus
Voll geladen	leuchtet rot	aus	leuchtet grün
Fehler	leuchtet rot	blinkt rot	aus

### ACHTUNG!

1. Das Ladegerät ist ausschließlich für den Gebrauch mit Lithium-Ionen Akkus ausgelegt.
2. Verwenden Sie das Gerät nicht für wiederaufladbare Batterien oder Zellen anderer Chemie.
3. Setzen Sie das Gerät weder hohen oder sehr niedrigen Temperaturen noch Feuchtigkeit aus.
4. Verwenden Sie das Ladegerät nicht als Energiequelle für jegliche andere Geräte.
5. Bauen Sie das Ladegerät nicht auseinander, da fehlerhaftes Zerlegen Feuer oder Elektroschocks verursachen kann.
6. Während des Ladevorganges ist es normal, dass der Akku warm wird. Falls der Akku zu heiß zum Anfassen wird, ziehen Sie den Stecker aus der Steckdose und brechen Sie den Ladevorgang ab.
7. Falls Sie das Ladegerät über einen längeren Zeitraum nicht nutzen, ziehen Sie den Stecker aus der Steckdose und entfernen Sie den Akku aus der Ladestation.